

HUOMIOI TURVALLISUUS

LUE JA SISÄISTÄ NÄMÄ KÄYTTÖOHJEET

KOKONAISUUDESSAAN ENNEN KONEEN KÄYTTÖÄ

MALLI NRO AWD7000A

SARJA NRO _____

Malli- ja sarjanumero ovat näkyvissä halkaisukoneen tyyppikilvessä. Tallenna molemmat numerot varmaan paikkaan tulevaa käyttöä varten.

Säilytä tämä ohjekirja tulevaa käyttöä varten

Maahantuoja:

ISOJOEN KONEHALLI OY

Keskustie 26, FI-61850 Kauhajoki As, Suomi

Puh. 020 1323 232, Fax 020 1323 388

www.ikh.fi

7 TONNIN PUUNHALKAISUKONE

Käyttöohje

Alkuperäisten käyttöohjeiden käännös

FI

TURVAVAROITUKSET & -OHJEET

KONEESEEN KIINNITETTY
TUNNUS

● TUTUSTU PUUNHALKAISUKONEEN TOIMINTAAN

Lue ja sisäistä käyttöohjeet ja tunnuksat, jotka on kiinnitetty puunhalkaisukoneeseen. Tutustu koneen käyttöön ja rajoituksiin sekä sille ominaisiin erityisiin vaaratekijöihin.

● HUUMEET, ALKOHOLI JA LÄÄKKEET

Älä käytä puunhalkaisukonetta huumeiden, alkoholin tai lääkkeiden vaikutuksen alaisena. Ne voivat vaikuttaa haitallisesti kykyysi käyttää konetta asianmukaisella tavalla.

● VÄLTÄ VAARALLISIA OLOSUHTEITA

Aseta puunhalkaisukone 60 - 75cm korkealle, vakaalle, tasaiselle ja vaakasuoralle työalustalle, jonka ympärillä on riittävästi tilaa puiden käsittelyä varten ja liikkumatilaa käyttäjälle. Kiinnitä puunhalkaisukone pulteilla kiinni työtasoon, jos se liikkuu tasolla eikä pysy paikoillaan.

Pidä työskentelytila siistinä ja hyvin valaistuna. Epäsiisti alue altistaa tapaturmille.

Älä käytä puunhalkaisukonetta märissä tai kosteissa olosuhteissa, äläkä altista konetta sateelle.

Älä myöskään käytä konetta paikoissa, joissa maalihöyryt, liuottimet tai herkästi syttyvät nesteet aiheuttavat mahdollisen tulipalovaaran.

● TARKASTA PUUNHALKAISUKONE

Tarkasta puunhalkaisukone, ennen kuin käynnistät sen. Pidä suojukset paikallaan ja hyväkuntoisina. Tarkasta aina ennen sen käynnistystä, että avaimet ja muut säätötyökalut on poistettu koneen toiminta-alueelta. Vaihda vaurioituneet tai vialliset osat ja asenna puuttuvat osat paikoilleen ennen koneen käyttöä.

● PUKEUDU ASIANMUKAISESTI

Älä käytä löysiä vaatteita ja hansikkaita, kaulaketjuja tai koruja (sormuksia, rannekelloa). Ne voivat tarttua liikkuviin osiin.

Työskentelyn aikana on suositeltavaa käyttää suojaavia, sähköä eristäviä käsineitä ja pitäväpohjaisia jalkineita. Käytä hiuksia suojaavaa päähinettä estämään pitkiä hiuksia tarttumasta koneeseen.

● SUOJAA SILMÄSI JA KASVOSI

Puunhalkaisukone saattaa singota materiaalia silmiin ja aiheuttaa pysyvän silmävamman. Käytä aina suojalaseja. Tavallisten silmälasien linssit ovat vain iskunkestävät. Ne eivät korvaa suojalaseja.

Älä sijoita konetta maahan käyttöä varten. Käyttäjän asento on epämukava ja käyttäjän kasvot ovat lähellä konetta ja altistuvat siten puulastujen ja roskien iskuille.



● JATKOJOHDOT

Jatkojohtojen epäasianmukainen käyttö voi aiheuttaa puunhalkaisukoneen toiminnassa tehottomuutta ja siten koneen ylikuumentumisen. Varmista, että jatkojohdon pituus ei ylitä 10 m ja sen poikkipinta on vähintään 2.5 mm², jolloin virta moottoriin on riittävä.

Vältä paljaiden ja riittämättömästi eristettyjen liitännöiden käyttöä. Liitännöihin tulee käyttää suojattuja materiaaleja, jotka ovat sopivia ulkokäyttöön.

● EHKÄISE SÄHKÖISKUT

Tarkasta, että sähköpiiri on asianmukaisesti suojattu ja että se vastaa moottorin tehoa, jännitettä ja taajuutta. Tarkasta piirin asianmukainen maakytkentä ja säädettävä erotuskytkin vastasuuntaan.

Kytke puunhalkaisukone maadoitettuun pistorasiaan. Estä rungon kosketus maadoitettuihin pintoihin: putkiin, lämpöpattereihin, liesiin ja jääkaapin koteloihin.

Älä koskaan avaa moottorin painikekoteloa. Jos se on tarpeen, ota yhteys pätevään sähköasentajaan.

Älä kosketa pistokkeen metallikärkiä, kun kytket tai irrotat puunhalkaisukoneen pistoketta.

● PIDÄ SIVULLISET JA LAPSET ETÄÄLLÄ

Vain yksi henkilö kerrallaan saa käyttää puunhalkaisukonetta. Muiden henkilöiden tulee pysyä turvallisella etäisyydellä työskentelyalueesta, etenkin, kun halonhalkaisukone on käynnissä. Älä koskaan anna muiden henkilöiden auttaa irrottamaan juuttunutta pölkkyä.

Erityinen varovaisuus on tarpeen, jos puunhalkaisukonetta käytetään lasten, invalidien tai vanhusten läheisyydessä. Lapset tai vajaakuntoiset eivät saa käyttää laitetta. Pidä lapset etäällä laitteesta.

● TARKASTA PÖLKKY

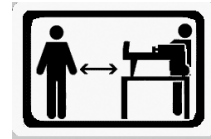
Varmista, että halkaistavassa pölkkyssä ei ole nauloja tai muita vieraita esineitä. Pölkyn päiden tulee olla sahattu suoraksi. Oksien tulee olla leikattu rungon pinnan tasolle.

● ÄLÄ KUROTTELE

Lattia ei saa olla liukas.

Käytä sopivia jalkineita ja säilytä tasapainosi koko ajan.

Älä koskaan seiso puunhalkaisukoneen päällä. Tapaturman vaara on ilmeinen, jos kone kaatuu tai leikkausterän kosketus on virheellinen. Älä säilytä tavaroita puunhalkaisukoneen päällä tai sen lähellä, koska tällöin joku voi nousta koneen päälle ulottuakseen niihin.



- **EHKÄISE ODOTTAMATTOMIEN ONNETTOMUUKSIEN AIHEUTTAMAT TAPATURMAT**

Kiinnitä aina täysi huomiosi pölkyn työntäjän liikkeeseen. Älä yritä asettaa pölkkyä koneeseen, ennen kuin pölkyn työntäjä on pysähtynyt. Pidä kädet poissa kaikkien liikkuvien osien tieltä.

- **SUOJAA KÄTESI**

Pidä kätesi poissa halkeamista ja murtumista, jotka avautuvat pölkkyyn. Ne voivat sulkeutua yhtäkkiä ja murskata tai katkaista kätesi.

Älä yritä irrottaa kiinni juuttunutta pölkkyä käsin.

- **ÄLÄ YLIKUORMITA TYÖKALUA**

Halkaisija toimii paremmin ja turvallisemmin nimelliskuormalla. Älä yritä koskaan halkaista suurempia pölkkyjä, kuin mitä on osoitettu erittelytaulukossa. Se voi olla vaarallista ja saattaa vaurioittaa konetta.

Älä käytä puunhalkaisukonetta tehtäviin, joihin sitä ei ole tarkoitettu.

- **ÄLÄ JÄTÄ KOSKAAN KONETTA KÄYMÄÄN**

Älä lähde koneelta ennen kuin se on täysin pysähtynyt.

- **KATKAISE VOIMANSYÖTTÖ**

Irrota aina virtapistoke, kun konetta ei käytetä, ennen säätöä, ennen osien vaihtoa, puhdistusta tai koneeseen suoritettavia töitä. Tutustu ohjekirjaan ennen huoltoa.

- **SUOJELE YMPÄRISTÖÄ**

Vie käytetty öljy valtuutettuun keräyspisteeseen tai noudata sen hävittämisessä koneen käyttömaan ympäristönsuojelumääräyksiä. Älä kaada öljyä viemäriin, maaperään tai veteen.

- **PIDÄ PUUNHALKAISUKONE HYVÄSSÄ KUNNOSSA**

Pidä puunhalkaisukone puhtaana varmistaaksesi sen paras ja turvallinen suorituskyky.

- **ESTÄ LASTEN PÄÄSY TYÖPAJAAN**

Lukitse työpaja. Kytke virta pois pääkytkimestä. Säilytä puunhalkaisukone poissa lasten ja muiden asiattomien henkilöiden ulottuvilta.



KÄYTTÖOLOSUHTEET

Puunhalkaisukone on kotikäyttöön tarkoitettu malli. Se on suunniteltu käytettäväksi +5°C - 40°C ulkolämpötilassa ja asennettavaksi enintään 1 000 m korkeudelle merenpinnasta. Ympäristön kosteuden tulisi olla vähemmän kuin 50 % 40°C lämpötilassa. Konetta voidaan säilyttää tai kuljettaa -25°C - 55°C ulkolämpötilassa.

TEKNISEET TIEDOT

Malli No.	AWD7000A			
Moottori	230V~	50Hz	2100W	IP54
Halkaisu- kapasiteetti	Halkaisija *	5 ~ 25cm		
	Pituus	52cm		
Halkaisuvoima	7 t			
Hydraulipaine	20 Mpa			
Hydrauliöljymäärä	2,4L			
Päämitat	Pituus	1200mm		
	Leveys	260mm		
	Korkeus	485mm		
Paino	50 kg			

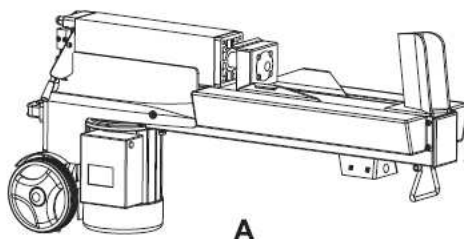
* Pölkyn halkaisija on suuntaa-antava. Pienikin pölkky voi olla vaikea halkaista, jos siinä on oksia tai se on erityisen sitkeää ainesta. Toisaalta voi olla helpompaa halkaista pölkkyjä, joiden halkaisija on suurempi kuin yllä mainittu, jos pölkyn kuidut ovat säännöllisesti järjestäytyneet.

SÄHKÖNSYÖTTÖ

Kytke pääjohdot 230V \pm 10% (50Hz \pm 1Hz) vakiosähkösyöttöön, jossa on suojalaitteet ali- ja ylijännitteelle, ylivirralle ja vikavirtasuojakytkin (RCD) mitoitettuna 0.03A maksimijännösvirralla.

TOIMITUKSEN SISÄLTÖ

- A. Puunhalkaisukone 1 kpl
- B. Tukijalka 1 kpl
- C. Käyttöohje 1 kpl
- D. Kiinnitystarvikkeet 5 kpl

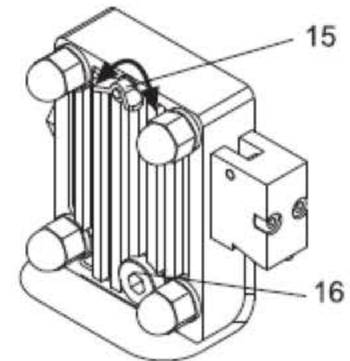
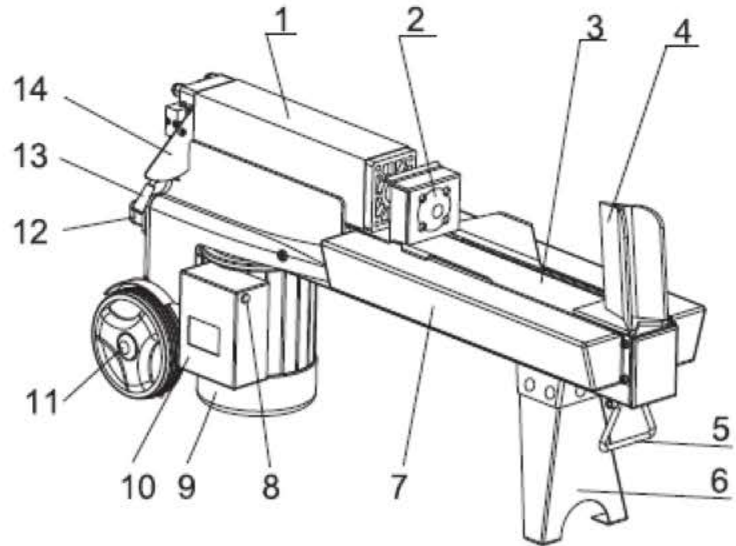


Huom! Toimitus ei sisällä tarvikkeita, joilla laite voidaan kiinnittää työtasoon.

ASENNUS JA KÄYTTÖNOTTO

1. Kiinnitä tukijalka puunhalkaisukoneeseen pulteilla, nosta puunhalkaisukonetta molemmissa päissä sijaitsevista käsikahvoista ja sijoita se 60 - 75cm korkealle, vakaalle, tasaiselle ja vaakasuoralle työalustalle.
2. Tutustu käyttöön ja puunhalkaisukoneen ominaisuuksiin kuvien avulla.

1. Öljysäiliö
2. Pölkyn työntäjä
3. Työtaso
4. Kiila
5. Nostokahva
6. Tukijalka
7. Pölkyn tukilevyt
8. Katkaisija
9. Moottori
10. Painikekotelo
11. Pyörät (VAIN lyhyisiin siirtoihin)
12. Nostokahva
13. Hydrauliiikan ohjausvipu
14. Ohjausvivun suojus
15. Ilmausruuvi
16. Öljyn tyhjennyspultti / mittatikku



Ennen puunhalkaisukoneen käytön aloittamista tulisi öljyn ilmausruuvia löysätä muutama kierros, kunnes ilma kulkee tasaisesti sisään ja ulos öljytankista. Ilman virtauksen ilmausruuvin läpi tulisi olla havaittavaa, kun puunhalkaisukonetta käytetään. Ennen puunhalkaisukoneen siirtämistä on varmistettava, että öljyn ilmausruuvi on tiukasti kiinni öljyvuodon estämiseksi.



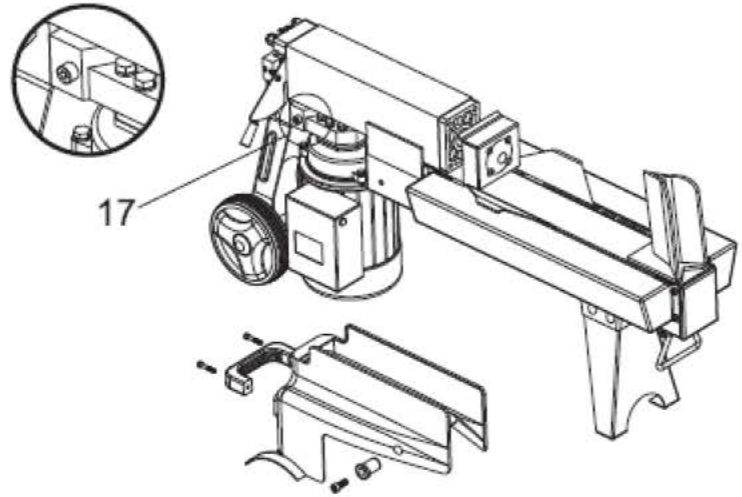
JOS ILMAUSRUVIA EI LÖYSÄTÄ, RUUVI PITÄÄ HYDRAULIJÄRJESTELMÄSSÄ OLEVAN ILMAN SULJETTUNA JÄRJESTELMÄÄN, JOLLOIN SE PURISTUU KOKOON JA PÄÄSTÄÄ PAINEEN PURISTUMISEN JÄLKEEN. JATKUVA ILMAN PURISTUMINEN JA LAAJENEMINEN PUHALTAA HYDRAULIJÄRJESTELMÄN TIIVISTEET ULOS JA AIHEUTTAA PUUNHALKAISUKONEESEEN PYSYVIÄ VAURIOITA.

17. Maksimipaineen rajoitinruuvi

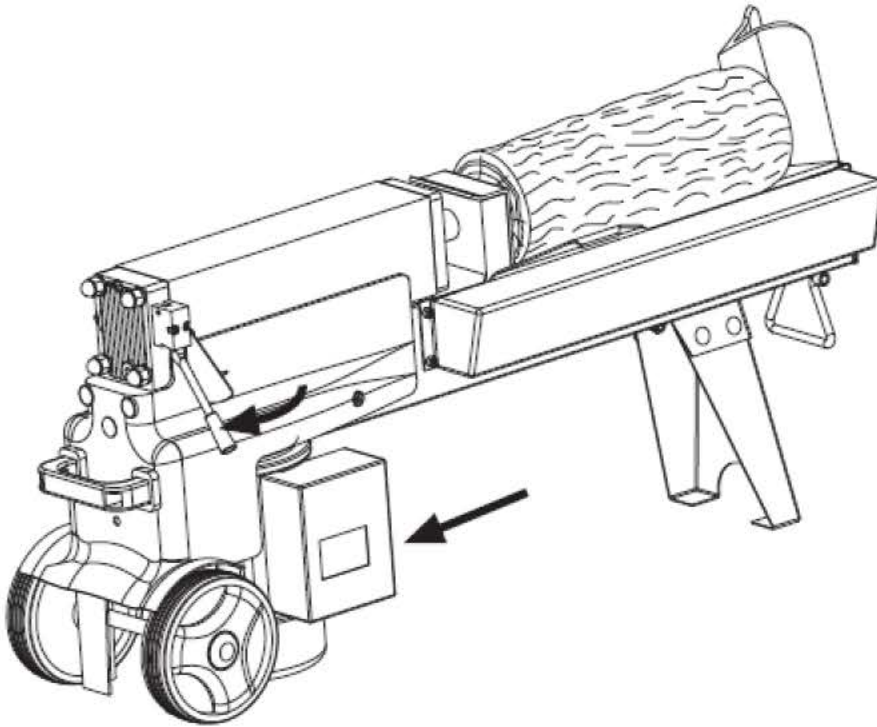


**ÄLÄ SÄÄDÄ
MAKSIMIPAINEN
RAJOITINRUUVIA!**

Maksimipaine on asetettu puunhalkaisukoneeseen tehtaalla ja maksimipaineen rajoitinruuvi on sinetöity liimalla varmistamaan, että puunhalkaisukone toimii maks. 7 tonnin puristusvoimalla. Asetuksen on tehnyt pätevä asentaja ammattityökaluilla. Valtuuttamaton uudelleensäätö aiheuttaa sen, että hydraulipumppu ei kehitä riittävästi puristuspainetta, tai **JOHTAA VAKAVIINIIN TAPATURMIN SEKÄ KONEEN VAURIOITUMISEEN.**



PUUNHALKAISUKONEEN KÄYTTÖ



Puunhalkaisukone on varustettu "ZHB"-ohjausjärjestelmällä, jota käyttäjän on ohjattava molemmilla käsillä. Vasemmalla kädellä ohjataan hydrauliiikan ohjausvipua ja oikealla kädellä painikekatkaisinta. Puunhalkaisukone pysähtyy välittömästi, jos jompikumpi käsi irrotetaan ohjaimesta. Pölkyn työntäjä alkaa liikkua taaksepäin käynnistysasentoonsa, kun molemmat kädet irrotetaan ohjaimista.

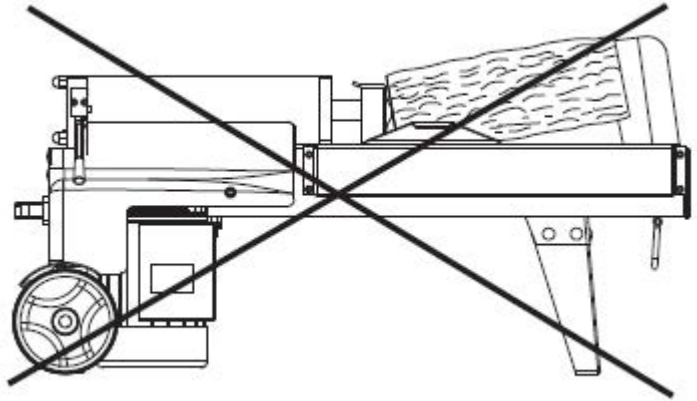
Laitteeseen on asennettu liipaisintyyppinen lukitsin estämään hydrauliiikan ohjausvivun tahattoman painamisen. Hydrauliiikan ohjausvivun käyttämiseksi on vedettävä ensin liipaisinta taaksepäin etusormella, ennen kuin vipua voidaan painaa eteenpäin.



Puunhalkaisukonetta saa kuormittaa paine päällä enintään 5 sekuntia erittäin kovaa puuta halkaistaessa.

Mainitun ajan kuluttua paineen alainen öljy alkaa ylikuumeta ja kone voi vahingoittua. Käännä kovaa puuta 90°, koska se saattaa haljeta helpommin toisessa asennossa. Jos et pysty halkaisemaan puuta, sen kovuus ylittää koneen halkaisukyvyyn ja pölkky on jätettävä halkaisematta halkaisukoneen suojaamiseksi vaurioilta.

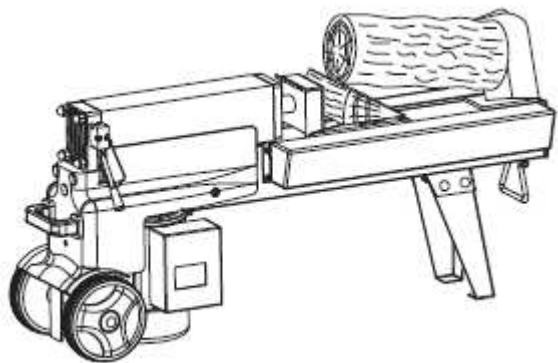
Aseta pölkky lujasti pölkyn tukilevylle ja työtasolle. Varmista, että pölkky ei käänny, heilu tai pääse liukumaan halkaisun aikana. Älä kuormita terää halkaisemalla pölkkyä vain terän yläosalla. Se voi katkaista terän tai vahingoittaa konetta.



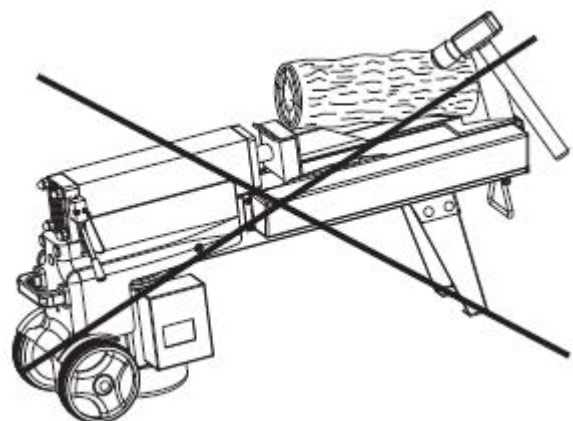
Halkaise pölkky kasvusyiden suunnassa. Älä aseta pölkkyä poikittain puunhalkaisukoneeseen. Se voi olla vaarallista ja aiheuttaa koneelle vakavia vaurioita. Älä ylitä halkaista kahta pölkkyä samanaikaisesti. Toinen voi sinkoutua ylöspäin ja osua käyttäjään.

KIINNI JUUTTUNEEN PÖLKYN IRROTTAMINEN

- Vapauta molemmat ohjaimet.
- Kun pölkyn työntäjä on palautunut takaisin ja pysähtynyt kokonaan lähtöpisteeseen, aseta kiilapuu pölkyn alle.
- Käynnistä puunhalkaisukone ja työnnä sillä kiilapuu juuttuneen pölkyn alle kokonaan.
- Toista yllämainitut toimenpiteet käyttäen terävämpiä kiilapuita, kunnes pölkky irtoaa kokonaan.



Älä yritä naputtaa vasaralla kiinni juuttunutta pölkkyä irti teräkiilasta. Naputtaminen voi vahingoittaa konetta tai singota pölkyn irti ja aiheuttaa onnettomuuden.



HYDRAULIÖLJYN VAIHTO

Vaihda puunhalkaisukoneen hydraulioöljy aina 150 käyttötunnin jälkeen. Noudata vaihdossa seuraavaa toimenpidejärjestystä.

- Varmista, että kaikki liikkuvat osat ovat pysähtyneet ja puunhalkaisukone on kytketty irti sähkönsyötöstä.
- Ruuvaa auki mittatikulla varustettu öljyn tyhjennystulppa ja irrota se.
- Käännä puunhalkaisukone tukijalan puoleinen pää alaspäin yli 4 litran vetoisen öljyastian yläpuolelle ja tyhjennä hydraulioöljy koneesta.
- Käännä halkaisukone moottorin puoli alaspäin.
- Lisää tuoretta hydraulioöljyä teknisissä tiedoissa asianomaiselle mallille esitetyn tilavuuden mukainen määrä.
- Puhdista öljyn tyhjennystulpan mittatikun pinta ja työnnä se takaisin öljytankkiin pitäen samalla konetta pystysuorassa.
- Varmista, että öljyn pinnan taso on juuri kahden mittatikun ympärillä olevan uran välissä.
- Puhdista öljyn tyhjennystulppa, ennen kuin väännät sen taas kiinni. Varmista, että se on tiukasti kiinni öljyvuodon ehkäisemiseksi, ennen kuin puunhalkaisukone käännetään takaisin vaaka-asentoon.

Tarkasta öljyn pinnan taso säännöllisesti varmistaaksesi, että se pysyy kahden mittatikussa olevan uran välissä. Jos öljyn pinta on liian alhaalla, öljyn lisääminen on tarpeen.

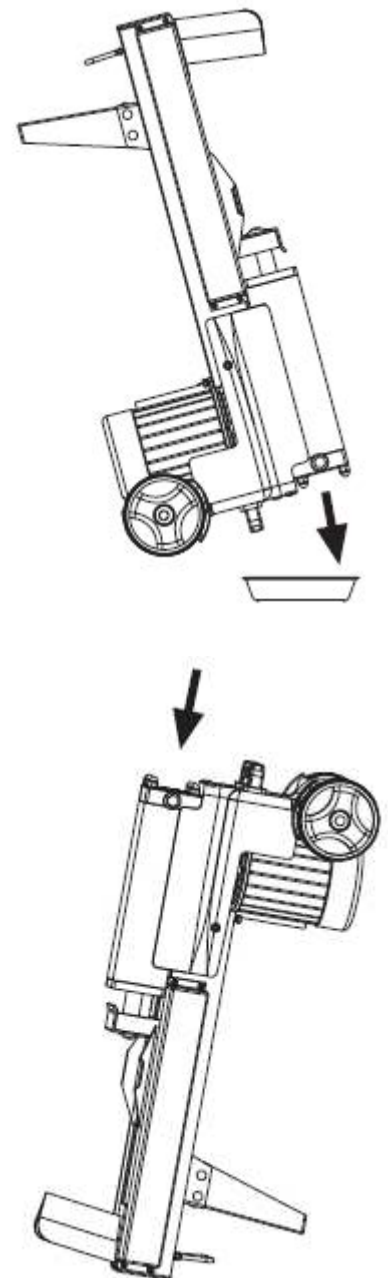
Seuraavia hydraulioöljyjä tai niitä vastaavia tuotteita suositellaan käytettäväksi puunhalkaisukoneen hydraulisessa siirtojärjestelmässä:

SHELL Tellus 22

MOBIL DTE 11

ARAL Vitam GF 22

BP Energol HLP-HM 22

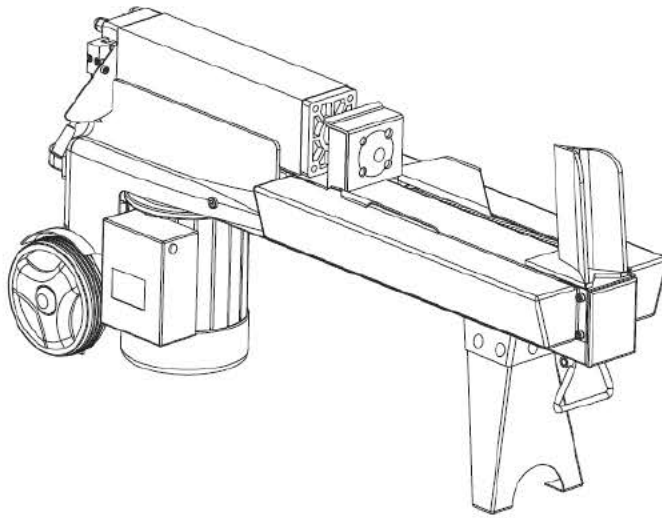


KIILAN TEROITUS

Kun puunhalkaisukonetta on käytetty jonkin aikaa, tulisi halkaisijan kiilaterä teroittaa ja tasoittaa kaikki purseet tai kolot leikkausreunasta hienohampaisen viilan avulla.

VIANETSINTÄ

VIKA	TODENNÄKÖINEN SYY	KORJAUSTOIMENPIDE
Pölkky ei halkea.	Pölkky on sopimattomasti sijoitettu.	Katso kohtaa "Puunhalkaisukoneen käyttö" pölkyn oikeaa sijoittamista varten.
	Pölkyn koko tai kovuus ylittää halkaisukoneen halkaisukapasiteetin.	Pienennä pölkyn kokoa ennen halkaisemista
	Kiilan leikkausreuna on tylsä.	Katso kohtaa "Kiilan teroitus" kiilan leikkausreunan teroitusta varten.
	Öljyvuotoja	Paikanna vuotokohta (-kohdat) ja ota yhteys jälleenmyyjään
	Valtuuttamaton säätö on tehty maksimipaineen rajoitinruuviin. Matalampi paineraja on asetettu.	Ota yhteys jälleenmyyjään.
Pölkyn työntäjä liikkuu nykäyksittäin, ilmenee outoa melua tai voimakasta tärinää.	Liian vähän hydraulioöljyä ja liian paljon ilmaa hydraulijärjestelmässä.	Tarkasta öljyn pinnan taso ja lisää tarvittaessa öljyä. Ota yhteys jälleenmyyjään.
Öljyvuotoja sylinterin männän ympärillä tai muista kohteista	Ilma lukittuu hydraulijärjestelmään käytön aikana	Löysää ilmausruuvia 3-4 kierrosta ennen puunhalkaisukoneen käytön aloittamista.
	Ilmausruuvia ei ole kiristetty ennen puunhalkaisukoneen siirtämistä.	Kiristä vuodatusruuvi ennen puunhalkaisukoneen siirtämistä.
	Öljyn täyttötulppa ja mittatikku eivät ole tiukasti kiinni.	Kiristä öljyn täyttötulppa ja mittatikku.
	Hydraulinen ohjausventtiiliasennus ja/tai tiiviste(et) ovat kuluneet.	Ota yhteys jälleenmyyjään.



FÖR DIN SÄKERHETS SKULL

LÄS IGENOM OCH LÄR DIG DENNA
INSTRUKTIONSBOK HELT OCH HÄLLET
FÖRE ANVÄNDNING AV MASKINEN

MODELL NR. : AWD7000A

SERIE NR.: _____

Modellnumret och serienumret har antecknats på typskylten av maskinen. Bevara dem i en säker plats för framtida bruk.

Bevara den här instruktionsboken för framtida bruk.

Importör:
ISOJOEN KONEHALLI OY
Keskustie 26, FI-61850 Kauhajoki As, Finland
Tel. +358 - 20 1323 232, Fax +358 - 20 1323 388
www.ikh.fi

SE

7 TON VEDKLYV

Bruksanvisning - Översättning av originalanvisningarna

● LÄR KÄNNA DIN VEDKLYV

Var säker på att du läser och förstår användarens instruktionsbok och symboler, som finns på vedklyven. Lär dig användningen och begränsningarna av maskinen och dess kännetecknande, speciellt farliga egenskaper.

● DROGER, ALKOHOL OCH MEDICINER

Använd inte vedklyven när du är påverkad av droger, alkohol eller mediciner som kan påverka din förmåga att använda den korrekt.

● UNDVIK FARLIGA FÖRHÅLLANDENA

Placera vedklyven på en 60 - 75cm hög, stabil, jämn och vågrät arbetsplan och reservera tillräckligt utrymme omkring maskinen för hantering och för en användare. Om maskinen glider eller rör sig bulta den fast på arbetsplanen.

Håll arbetsplatsen ren och välbelyst. Ett ostädat område inbjuder till olyckor.

Använd inte vedklyven i våta eller fuktiga områden och skydda den från regn.

Använd vedklyven inte i området där ångor från färger, lösningsmedel eller lättantändliga vätskor kan utgöra en risk.

● KONTROLLERA VEDKLYVEN

Kontrollera vedklyven innan du startar den. Håll skydd på plats och fullgott skick. Tag för vana att kontrollera att inställningsverktyg och skruvnycklar tagits bort innan du startar verktyget. Byt skadade, saknade eller felfungerande delar innan vedklyven åter används.

● BÄR LÄMPLIGA KLÄDER

Bär inte löst sittande kläder, handskar, slipsar eller smycken (ringar, armbandsur) som kan snärjas av rörliga delar.

Skyddande, icke elektriskt ledande handskar och halkfria skor rekommenderas under arbetet. Skydda långt hår med hårnät eller heltäckande huvudbonad för att förhindra att det snärj i maskinen.

● SKYDDA ÖGON OCH ANSIKTE

Vedklyven kan slunga ut främmande föremål i ögonen. Detta kan medföra permanenta ögonskador. Använd alltid skyddsglasögon. Vanliga glasögon har endast slagtåliga glas och är INTE skyddsglasögon.

Placera inte maskinen direkt på jordytan för användning. Kroppsställningen är obekvämlig och användarens ansikte är nära maskinen och sålunda exponerad för slag av träflisor och skräp.

● SKARVSLADDAR

Felaktig användning av förlängningskablar kan försämra maskinens prestanda och orsaka överhettning. Förlängningskabeln får ha en längd på högst 10 meter. Ledarnas tvärsnittsarea måste vara minst 2,5 mm². Kontrollera att förlängningskabeln är dimensionerad för motorns utström. Kopplingar och anslutningar måste vara isolerade och avsedda för utomhusbruk.

● UNDVIK ELCHOCK

Kontrollera att nätspänningen överensstämmer med motorns nominella effekt, nätspänning och nätfrekvens. Använd jordfelsbrytare.

Anslut vedklyven till ett jordat nätuttag. Undvik kroppskontakt med jordade ytor på t.ex. rörledningar, element, spisar och kylskåp. Öppna aldrig strömställaren på motorn. Kontakta en behörig elektriker om detta skulle bli nödvändigt. Se till att dina fingrar inte kommer i kontakt med stickkontaktens metallstift när du ansluter eller kopplar loss maskinen.

● HÅLL BARN OCH OBEHÖRIGA PÅ AVSTÅND

Vedklyven är avsedd att användas av endast en person. Alla andra personer måste hållas på säkert avstånd från arbetsområdet speciellt när vedklyven är i gång. Tillåt aldrig andra personer hjälpa dig att lösgöra det fastnade vedträet.

Speciell försiktighet bör iaktas om vedklyven används i närheten av barn, funktionshindrade personer eller äldre personer. Barn eller funktionshindrade personer får inte använda apparaten. Håll barnen borta från apparaten.

● INSPEKTERA VEDEN

Avlägsna eventuella spikar eller andra främmande föremål. Veden måste sågas rakt av och grenar måste sågas av längs med stammen.

● STRÄCK DIG INTE

Golvet får inte vara halt.

Stå alltid stadigt på båda fötterna och i god balans.

Ställ dig aldrig på maskinen. Du kan skada dig allvarligt om maskinen tippas över eller om du kommer i kontakt med maskinens rörliga delar. Förvara inga föremål ovanför eller nära maskinen så att man måste ställa sig på maskinen för att nå dem.

● UNDVIK SKADOR PGA OVÄNTADE HÄNDELSE

Var alltid uppmärksam på maskinens rörelser. Lagg inte på och plocka inte av vedträn förrän maskinen har stannat helt. Håll händerna borta från alla rörliga delar.



● SKYDDA DINA HÄNDER

Håll händerna borta från klyvöppningar och sprickor, som öppnas i veden. De kan plötsligt stängas till och krossa eller amputera dina händer.

Använd inte händerna för att avlägsna vedträn som fastnat.

● ÖVERBELASTA INTE VEDKLYVAREN

Maskinen utför arbetet bättre och säkrare med korrekt hastighet. Försök inte klyva större vedträ än angivits i tekniska data. Det kan vara farligt och skada maskinen.

Använd aldrig vedklyven för annat ändamål än det avsedda.

● LÄMNA ALDRIG MASKINEN OBEVAKAD

Lämna inte maskinen innan den har stannat helt.

● KOPPLA BORT NÄTSPÄNNINGEN

Koppla loss maskinen från eluttaget efter användning samt före byte av delar, rengöring eller annat arbete på maskinen. Se den tekniska manualen för servicearbeten.

● MILJÖSKYDD

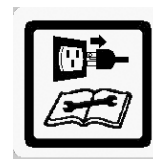
Kassera använd olja enligt gällande miljöbestämmelser. Töm aldrig olja i avlopp eller vattendrag eller på marken.

● UNDERHÅLL VEDKLYVEN

Håll maskinen ren för ett säkrare och bättre arbete.

● GÖR VERKSTADEN BARNSÄKER

Säkra arbetsområdet och slå ifrån huvudströmbrytaren efter arbetet. Förvara maskinen utom räckhåll för barn och andra obehöriga.



ANVÄNDNINGSFÖRHÅLLANDEN

Vedklyven är en modell avsedd för hemmabruk vid en omgivningstemperatur mellan +5 och +40°C och på en höjd över havet som ej överskrider 1000 meter. Omgivande luftfuktighet får inte överskrida 50 % vid +40 °C. Maskinen kan förvaras och transporteras vid temperaturer mellan -25 och +55 °C.

TEKNISKA DATA

Modell Nr.	AWD7000A	
Motor	230V~	50Hz 2100W IP54
Klyvkapacitet	Diameter *	5 ~ 25cm
	Längd	52cm
Klyvkraft	7 t	
Hydraultryck	20 Mpa	
Hydrauloljebolym	2,4L	
Mått	Längd	1200mm
	Bredd	260mm
	Höjd	485mm
Vikt	50 kg	

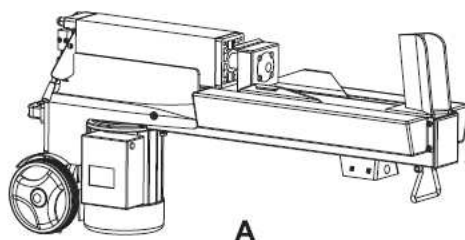
* Vedträets diameterområde är indikativt. Ett smalt vedträ kan vara svårt att klyva på grund av kvistar eller särskilt hårt trä. Å andra sidan kan ved med jämna fibrer klyvas även om diametern överskrider den som anges i tabellen.

ELEKTRISKA KRAV

Anslut vedklyven till en standard strömmatning av 230V \pm 10% (50Hz \pm 1Hz), som är försett med skyddsapparat för underspänning, överspänning, överström. Apparaten ska strömförsörjas via en jordfelsbrytare med en utlösningström av högst 0.03A.

LEVERANSINNEHÅLL

- | | |
|-------------------|------|
| A. Vedklyv | 1 st |
| B. Stödben | 1 st |
| C. Bruksanvisning | 1 st |
| D. Tillbehör | 5 st |

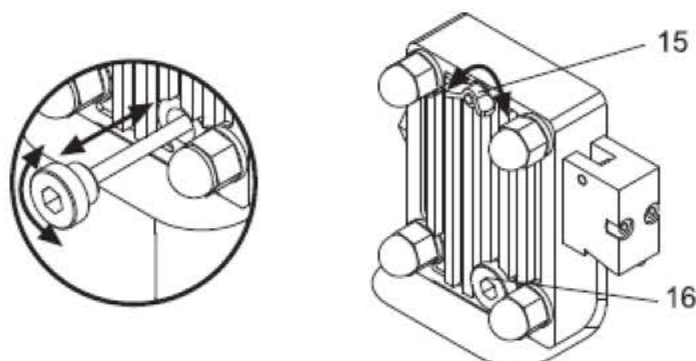
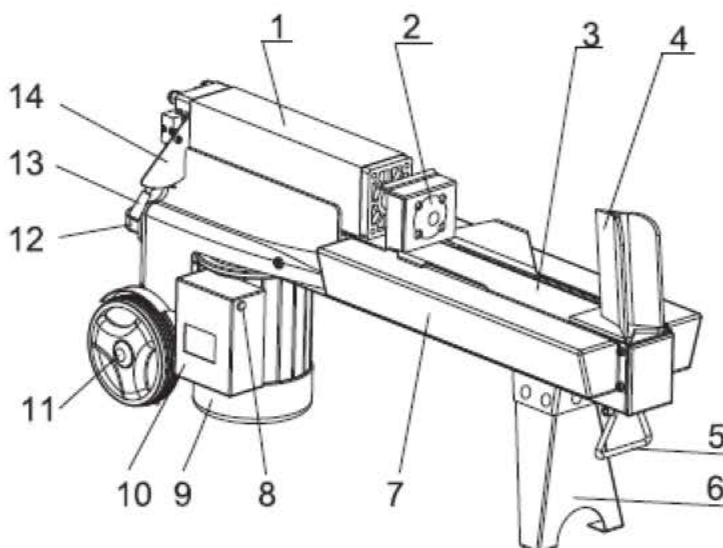


Notering! I leveransen ingår inte fästelement för att bulta maskinen fast på arbetsplanen.

MONTERING OCH FÖRBEREDELSE

1. Bulta stödbenet till vedklyven, lyfta vedklyven med hjälp av handtag på båda ändarna av maskinen och placera den på en 60 – 75cm hög, stabil, jämn och vågrät arbetsplan.
2. Lär dig känna och använda maskinen med hjälp av följande schema:

1. Oljebehållare
2. Vedmatare
3. Klyvbord
4. Klyvkiel
5. Lyfthandtag
6. Stödben
7. Vedhållarplattor
8. Tryckströmbrytare
9. Motor
10. Strömställarbox
11. Hjul (ENDAST för kort förflyttning)
12. Lyfthandtag
13. Hydraulisk kontrollspak
14. Skydd för kontrollspak
15. Avluftningsskruv
16. Oljedraineringsplugg med oljesticka



Innan du använder maskinen ska avluftningsskruven öppnas några varv så att luft kan strömma fritt in i och ut ur oljetanken. Luftflödet genom avluftningsskruven ska kunna observeras när maskinen används. Innan du flyttar maskinen ska du dra åt avluftningsskruven så att inte olja läcker ut.



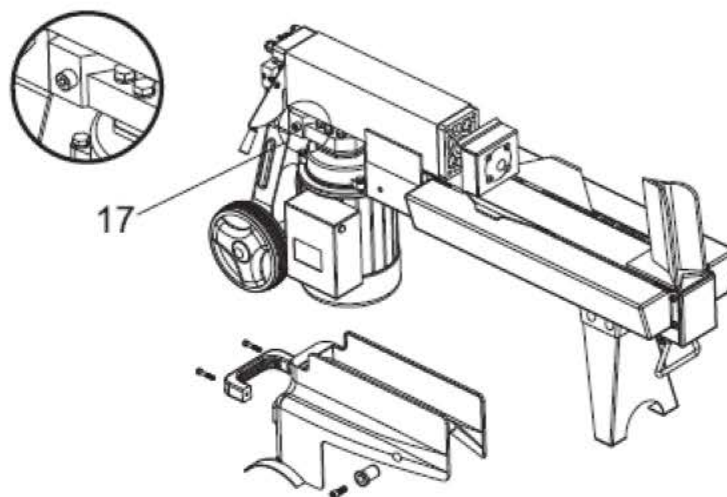
Om du inte lossar avluftningsskruven medför det att den inneslutna luften i hydraulsystemet komprimeras efter dekompression. Sådan kontinuerlig komprimering och dekompression förstör tätningarna i hydraulsystemet och ger maskinen permanenta skador.

17. Ställskruv för maximalt arbetstryck

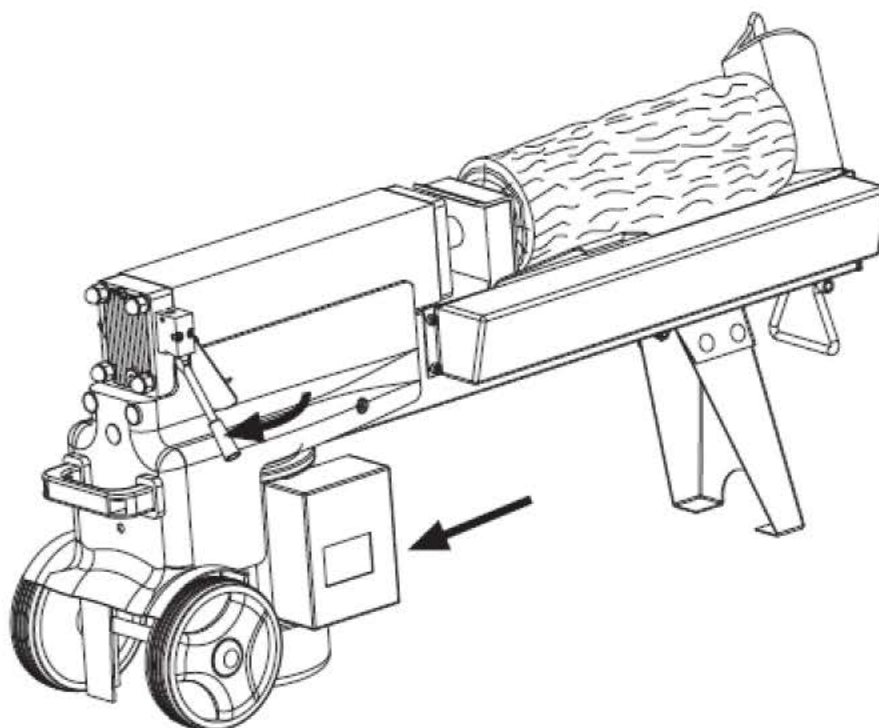


**Ändra aldrig
inställningen av
ställskruven för maxtryck**

Maskinens maximala tryck har ställts in på fabriken och ställskruven är plomberad med lim för att säkerställa att maskinen inte arbetar med ett tryck över fem ton. Ändring av trycket kan medföra att hydraulpumpen inte kan leverera ett tillräckligt klyvtryck och det kan resultera i allvarliga skador på både användaren och maskinen.



HANDHAVANDE



Vedklyven är utrustad med ett kontrollsystem (ZHB) som kräver att operatören använder båda händerna för att hantera maskinen. Vänster hand reglerar hydraulikspaken medan höger hand hanterar tryckströmbrytaren. Maskinen stannar om endera handen inte är på plats. När båda händerna har släppt hydraulikspaken respective strömbrytaren återgår vedmataren till utgångsläget.

För att undvika oavsiktlig aktivering av hydraulikspaken är spaken försedd med en spärr som måste dras bakåt med pekfingeret innan spaken kan föras framåt.

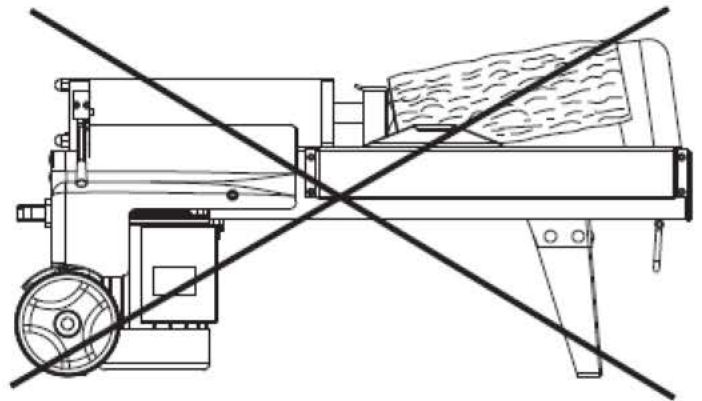


Håll inte maskinen aktiverad under mer än fem sekunder när du klyver ved som består av mycket hårt trä.

Efter denna tidsperiod överhettas oljan och maskinen kan skadas. Roter ett sådant vedträ 90° för att försöka hitta en lättare klyvvinkel. Om vedträet inte kan klyvas innebär detta att vedens hårdhet överskrider maskinens kapacitet. Lägg sådan ved åt sidan för att inte skada maskinen.

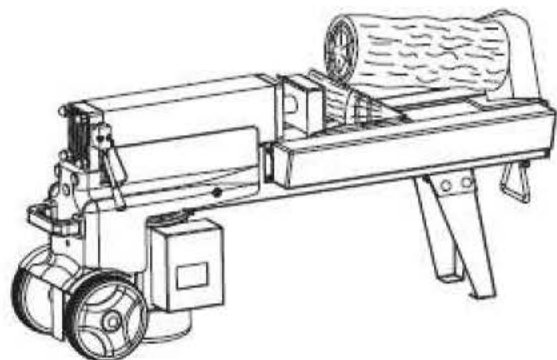
Var noga med att lägga vedträet plant och stabilt på arbetsbordet. Se till att stocken inte kan vrida sig, glida eller röra sig på något annat sätt under klyvningen. Överbelasta inte klyvkilen genom att försöka klyva stocken mot kilens överdel. Detta kan bryta av kilen och skada maskinen på annat sätt.

Klyv vedträet i fiberriktningen. Lägg inte vedträet på tvären för att försöka kapa det. Detta är farligt och kan ge maskinen svåra skador. Försök inte heller att klyva två vedträn samtidigt. De kan kastas upp och skada dig.

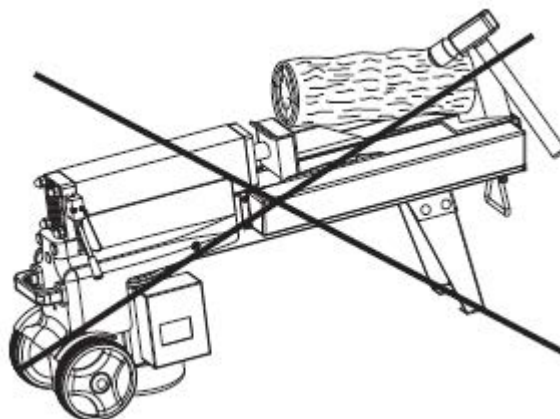


LOSSA VEDTRÄN SOM FASTNAT

- Släpp båda kontrollerna.
- När vedmataren återgått till och stannat i utgångsläget, placera en träkil under vedträet.
- Starta maskinen för att trycka in kilen helt under vedträet.
- Upprepa denna procedur med allt mer trubbvinklade kilar tills vedträet lossnar.



Försök inte att slå loss vedträet med till exempel en slägga. Detta skadar maskinen och kan orsaka olyckor om vedträet lossnar.



BYTE AV HYDRAULOLJE

Byt ut hydrauloljan efter var 150:e driftstimme enligt följande anvisningar:

- Stäng av och koppla loss maskinen från eluttaget. Se till att alla rörliga delar har stannat.
- Skruva loss oljedräneringspluggen.
- Lyft upp maskinens motorände, se figur, och töm ut hydrauloljan i en behållare (över 4 L).
- Lyft upp maskinens stativände, se figur.
- Fyll på med den mängd hydraulolja som anges för maskinmodellen under "Tekniska data".
- Rengör oljestickan och för in den i oljetanken medan maskinen hålls vertikalt.
- Kontrollera att oljenivån är mellan de två strecken på oljestickan.
- Rengör oljepluggen och oljestickan igen innan du skruvar fast pluggen. Dra åt pluggen ordentligt för att undvika läckage när maskinen åter placeras horisontellt.

Kontrollera regelbundet att oljenivån är mellan de två strecken på oljestickan. Fyll på med ny olja vid behov.

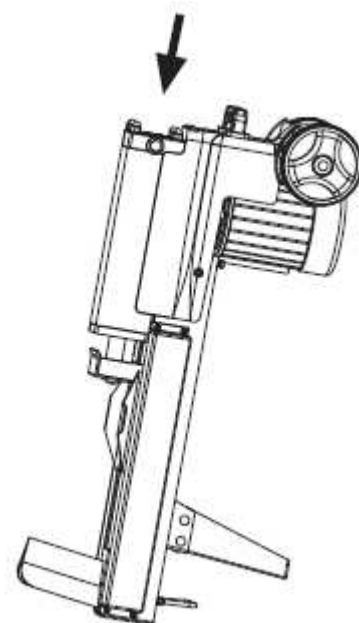
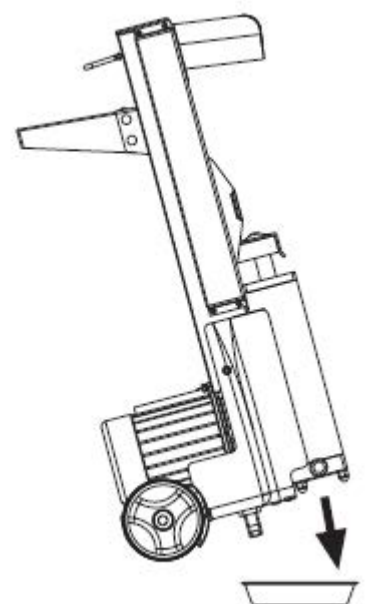
Följande hydrauloljor eller motsvarande rekommenderas för vedklyvens hydraulsystem:

SHELL Tellus 22

MOBIL DTE 11

ARAL Vitam GF 22

BP Energol HLP-HM 22

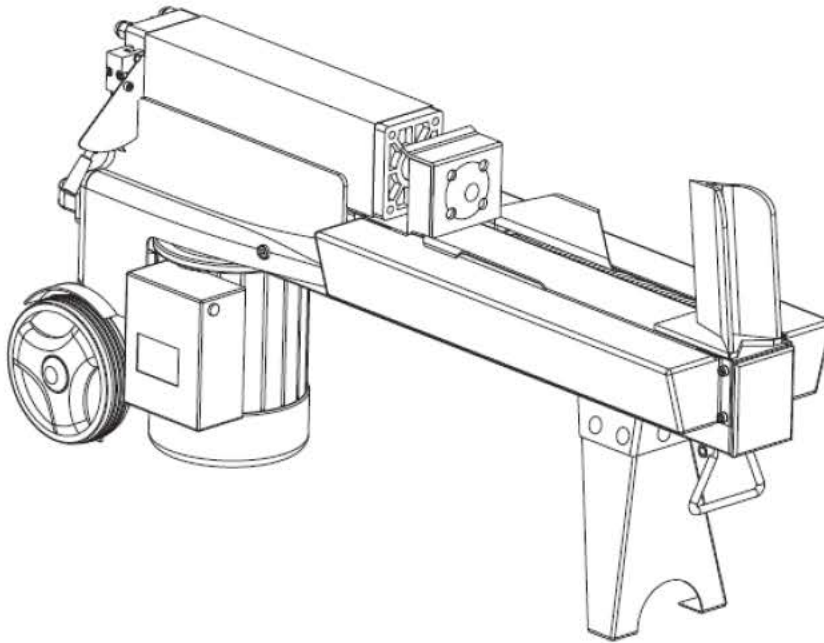


SLIPNING AV KLYVKIL

Slipa klyvkielens egg och avlägsna grader och andra förslitningseffekter med en fin fil efter en tids användning.

FELSÖKNING

Problem	Möjliga orsaker	Åtgärder
Vedträn klyvas inte.	Vedträet är felaktigt placerat.	Se avsnittet "Handhavande" för korrekt placering av vedträn.
	Vedträets storlek eller hårdhet överskrider maskinens kapacitet.	Förminska träets storlek före klyvningen
	Klyvkielens egg är slö.	Se avsnittet "Slipning av klyvkiel" för att slipa kielens egg.
	Olja läcker.	Lokalisera läckan eller läckorna och kontakta återförsäljaren.
	Justerskruven för maskinens maxtryck har ändrats. Det maximala trycket har reducerats.	Kontakta återförsäljaren.
Vedmataren rör sig ryckigt samt bullrar och vibrerar onormalt.	För lite olja och för mycket luft i hydraulsystemet.	Kontrollera oljenivån och fyll på vid behov. Kontakta återförsäljaren.
Olja läcker från cylindern eller andradelar.	Luft har inneslutits i hydraulsystemet under drift.	Lossa avluftningsskruven 3 – 4 varv innan maskinen används.
	Avluftningsskruven har inte dragits åt innan maskinen förflyttas.	Dra åt skruven innan maskinen förflyttas.
	Oljedräneringspluggen är inte åtdragen.	Dra åt oljedräneringspluggen.
	Hydraulsystemets reglerventiler och/eller tätningar är slitna.	Kontakta återförsäljaren.



FOR YOUR SAFETY

**READ AND UNDERSTAND THE ENTIRE MANUAL
BEFORE OPERATING THE MACHINE**

MODEL NUMBER : AWD7000A

SERIAL NUMBER : _____

Both model number and serial number may be found on the rating label. You should record both of them in a safe place for future use.

Save This Manual for Future Reference

7 TON LOG SPLITTER
Instruction Manual
Original Manual

EN

SAFETY WARNINGS & CAUTIONS

SAFETY WARNINGS & INSTRUCTIONS	SYMBOL AFFIXED TO THE MACHINE
--------------------------------	-------------------------------

● UNDERSTAND YOUR LOG SPLITTER
Read and understand the owner’s manual and labels affixed to the log splitter. Learn its application and limitations as well as the specific potential hazards peculiar to it.



● DRUGS, ALCOHOL AND MEDICATION
Do not operate the log splitter while under the influence of drugs, alcohol, or any medication that could affect your ability to use it properly.

● AVOID DANGEROUS CONDITIONS
Put the log splitter on a 60 - 75cm high, stable, flat, and level work bench where there is plenty of room for handling, and help the operator stay alert. Bolt the log splitter to the work surface if it tends to slip, walk, or slide.
Keep your work area clean and well lighted. Cluttered areas invites injuries.
Do not use the log splitter in wet or damp areas or expose it to rain.

Do not use it in areas where fumes from paint, solvents or flammable liquids pose a potential hazard.

● INSPECT YOUR LOG SPLITTER
Check your log splitter before turning it on. Keep guards in place and in working order. Form a habit of checking to see that keys and adjusting wrenches are removed from tool area before turning it on. Replace damaged, missing or failed parts before using it.



● DRESS PROPERLY
Do not wear loose clothing, gloves, neckties or jewelry (rings, wrist watches). They can be caught in moving parts.
Protective electrically non conductive gloves and non-skid footwear are recommended when working. Wear protective hair covering to contain long hair, preventing it from get caught in machinery.



● PROTECT YOUR EYES AND FACE
Any log splitter may throw foreign objects into the eyes. This can cause permanent eye damage. Always wear safety goggles. Everyday eyeglasses have only impact resistant lenses. They are not safety glasses.
Do not put the log splitter on the ground for operations. This is awkward operating position that the operator has to bring his face close to the machine, and thus risks being struck by wood chips or debris.



● EXTENSION CORDS

Improper use of extension cords may cause inefficient operation of the log splitter which can result in overheating. Be sure the extension cord is no longer than 10m and its section is no less than 2.5mm² to allow sufficient current flow to the motor.

Avoid use of free and inadequately insulated connections. Connections must be made with protected material suitable for outdoor use.

● AVOID ELECTRICAL SHOCK

Check that the electric circuit is adequately protected and that it corresponds with the power, voltage and frequency of the motor. Check that there is a ground connection, and a regulation differential switch upstream.

Ground the log splitter. Prevent body contact with grounded surfaces: pipes, radiators, ranges, and refrigerator enclosures.

Never open the pushbutton box on the motor. Should this be necessary, contact a qualified electrician.

Make sure your fingers do not touch the plug's metal prongs when plugging or unplugging the log splitter.

● KEEP VISITORS AND CHILDREN AWAY

The log splitter must be always operated by one person only. Other people should keep a safe distance from the work area, especially when the log splitter is under operations. Never use another people to help you with freeing jammed log.

Be especially careful if the log splitter is used near children, persons with impaired functional capacity or the elderly.

Children or persons with impaired functional capacity are not allowed to use the tool. Keep children away from the log splitter.

● INSPECT YOUR LOG

Make sure there are no nails or foreign objects in logs to be split. The ends of the logs must be cut square. Branches must be cut of flush with the trunk.

● DON'T OVERREACH

Floor must not be slippery.

Keep proper footing and balance at all times.

Never stand on log splitter. Serious injury could occur if the tool is tipped or if the cutting tools is unintentionally contacted. Do not store anything above or near the log splitter where anyone might stand on the tool to reach them.

● AVOID INJURY FROM UNEXPECTED ACCIDENT

Always pay full attention to the movement of the log pusher.

Do not attempt to load the log on until the log pusher has stopped.

Keep hands out of the way of all moving parts.



- **PROTECT YOUR HANDS**

Keep your hands away from splits and cracks which open in the log; They may close suddenly and crush or amputate your hands.

Do not remove jammed logs with your hands.

- **DON'T FORCE TOOL**

It will do a better and safer job at its design rate. Never try to split logs larger than those indicated in the specifications table. This could be dangerous and may damage the machine.

Don't use log splitter for a purpose for which it was not intended.

- **NEVER LEAVE TOOL RUNNING UNATTENDED**

Don't leave tool until it has come to a complete stop.

- **DISCONNECT POWER**

Unplug when not in use, before making adjustments, changing parts, cleaning, or working on the log splitter; Consult technical manual before servicing.

- **PROTECT THE ENVIRONMENT**

Take used oil to an authorized collection point or follow the stipulations in the country where the log splitter is used.

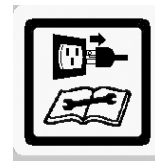
Do not discharge into drains, soil or water.

- **MAINTAIN YOUR LOG SPLITTER WITH CARE**

Keep the log splitter clean for best and safest performance.

- **MAKE THE WORKSHOP CHILDPROOF**

Lock the shop. Disconnect master switches. Store the log splitter away from children and others not qualified to use it.



APPLICATION CONDITIONS

This log splitter is a home use model. It is designed for operating under ambient temperatures between +5°C and 40°C and for installation at altitudes no more than 1000m above M.S.L. The surrounding humidity should be less than 50% at 40°C. It can be stored or transported under ambient temperatures between -25°C and 55°C.

SPECIFICATIONS

Model		AWD7000A			
Motor		230V~	50Hz	2100W	IP54
Log capacity	Diameter *	5 ~ 25cm			
	Length	52cm			
Splitting force		7 t			
Hydraulic pressure		20 Mpa			
Hydraulic Oil Capacity		2,4L			
Size	Length	1200mm			
	Width	260mm			
	Height	485mm			
Weight		50 kg			

* The diameter of the log is indicative – a small log can be difficult to split when it has knobs or a particularly tough fiber. On the other hand, it may not be difficult to split logs with regular fibers even if its diameter exceeds the max. figure indicated above.

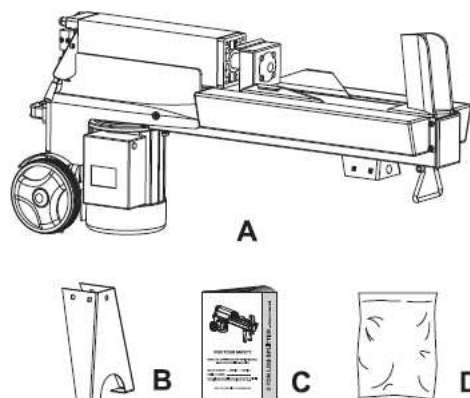
ELECTRICAL REQUIREMENTS

Connect the main leads to a standard 230V \pm 10% (50Hz \pm 1Hz) electrical supply which has protection devices of under-voltage, over-voltage, over-current as well as a residual current device (RCD) which maximum residual current rated at 0.03A.

CONTENTS OF THE SHIPPING CONTAINER

- | | |
|-------------------|--------|
| A. Log Splitter | 1 pc |
| B. Support Leg | 1 pc |
| C. Manual | 1 pc |
| D. Mounting parts | 5 sets |

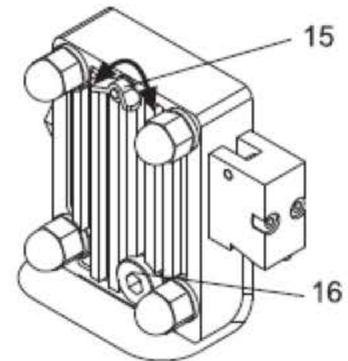
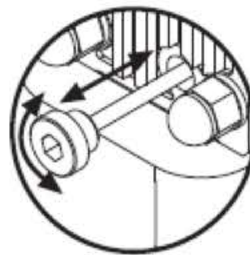
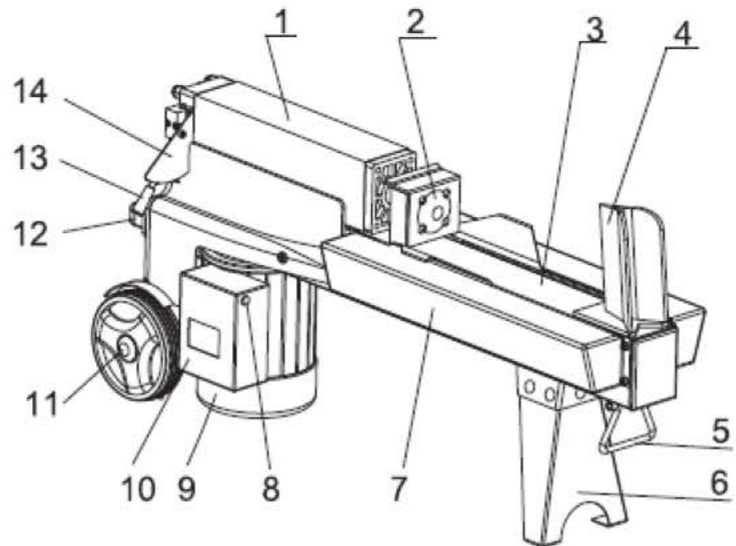
Note! Harware to mount this log splitter to a work bench is NOT supplied.



SET UP AND PREPARATION FOR OPERATION

1. Bolt the Support Leg to the Log Splitter, lift the log splitter by the handles at both ends and place it on a 60 – 75cm high, stable, flat and level work surface.
2. Familiarize yourself with the controls and features of this log splitter in the illustrations.

1. Oil Tank
2. Log Pusher
3. Work Table
4. Wedge
5. Lift Handle
6. Support Leg
7. Log Retaining Plates
8. Switch
9. Motor
10. Pushbutton Box
11. Wheels for Minor Moving ONLY.
12. Lift Handle
13. Hydraulic Control Lever
14. Control Lever Guard
15. Bleed Screw
16. Oil Drain Bolt w/ Dipstick



Before operating the log splitter, the Bleed Screw should be loosened by some rotations until air can go in and out of the oil tank smoothly.

Air flow through the Bleed Screw hole should be detectable during the log splitter is under operations.

Before moving the log splitter, make sure the Bleed Screw is tightened to avoid oil leaking from this point.



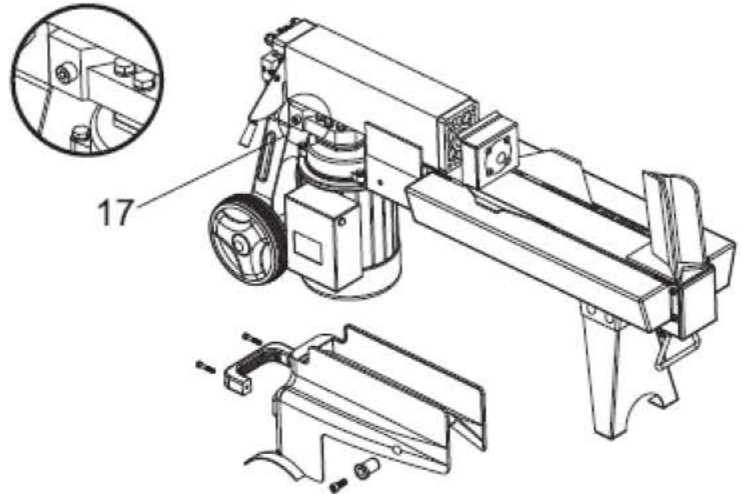
FAILED TO LOOSEN THE BLEED SCREW WILL KEEP THE SEALED AIR IN HYDRAULIC SYSTEM BEING COMPRESSED AFTER BEING DECOMPRESSED. SUCH CONTINUOUS AIR COMPRESSION AND DECOMPRESSION WILL BLOW OUT THE SEALS OF THE HYDRAULIC SYSTEM AND CAUSE PERMANT DAMAGE TO THE LOG SPLITTER.

17. Max Pressure Limiting Screw

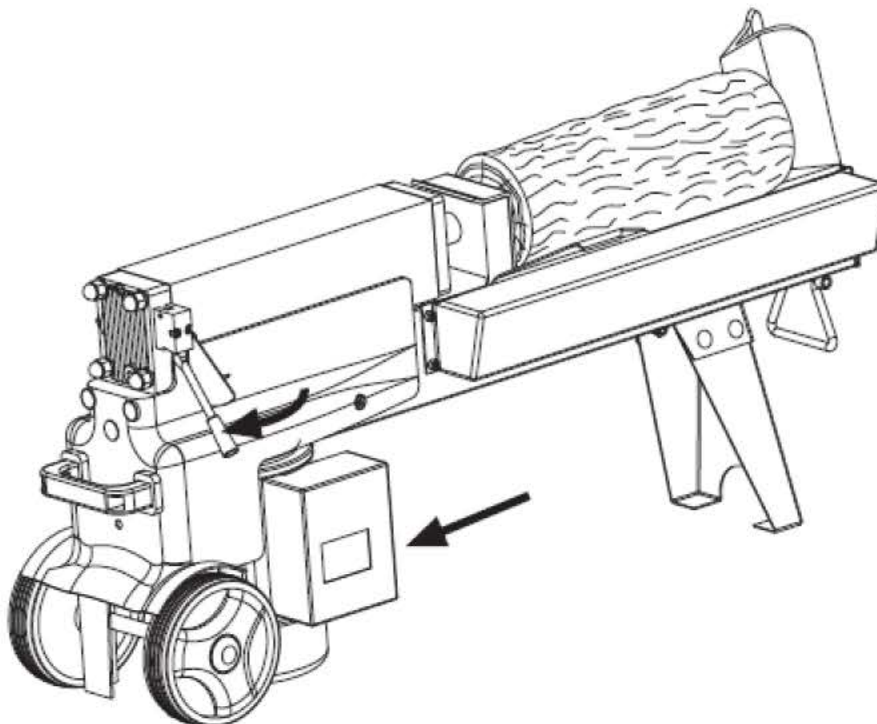


**DO NOT ADJUST THE MAX
PRESSURE LIMITING
SCREW!**

Max pressure was set before the log splitter ex work and the max pressure limiting screw is sealed with glue to ensure the log splitter works under pressure no more than 5 tons. The setting was done by qualified mechanic with professional instruments. Unauthorized resetting will cause the hydraulic pump fail to output enough splitting pressure or **RESULT IN SERIOUS INJURY AS WELL AS DAMAGE TO THE MACHINE.**



LOG SPLITTER OPERATION



This log splitter is equipped with “ZHB” control system that requires to be operated by both hands of the user – Left hand controls the hydraulic control lever while right hand controls the pushbutton switch. The log splitter will freeze upon absence of either hand. Only after

both hands release the controls, the log pusher starts to return backward to the starting position.

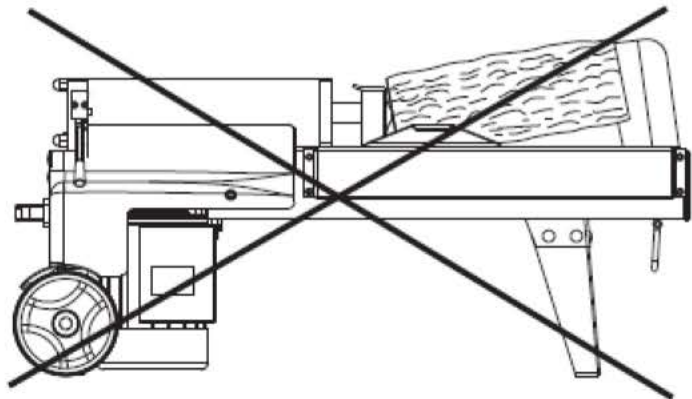
Trigger type lock-out device is adopted to avoid accidental Hydraulic Control Lever pushdown. To operate the Hydraulic Control Lever, draw the Trigger backward with the index finger before push the Hydraulic Control Lever forward.



Never force the log splitter for more than 5 seconds by keeping pressure on it to split excessively hard wood.

After this time interval, the oil under pressure will be overheated and the machine could be damaged. For such extremely hard log, rotate it by 90° to see whether it can be split in a different direction. In any case, if you are not able to split the log, this means that its hardness exceeds the capacity of the machine and thus that log should be discarded to protect the log splitter.

Always set logs firmly on the log retaining plates and work table. Make sure logs will not twist, rock or slip while being split. Do not force the blade by splitting the log on the upper part. This will break the blade or damage the machine.

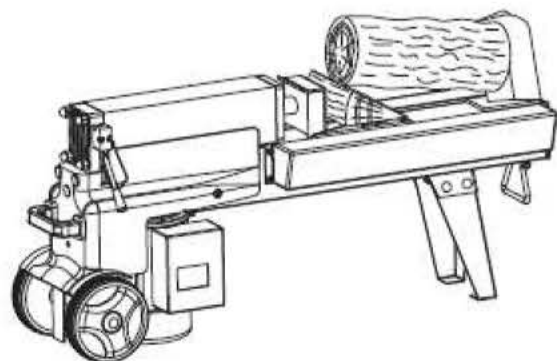


Break log in the direction of its growing grain. Do not place log across the log splitter for splitting. It may be dangerous and may seriously damage the machine.

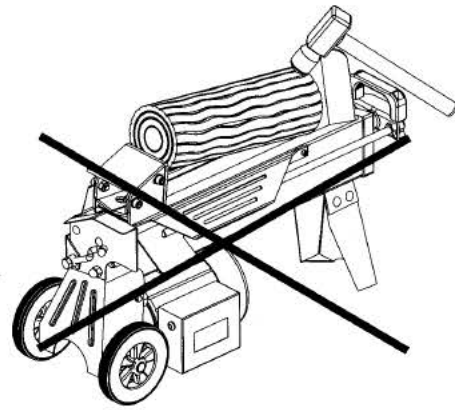
Do not attempt to split 2 pieces of logs at the same time. One of them may fly up and hit you.

FREEING A JAMMED LOG

- Release both controls.
- After the log pusher moves back and completely stops at its starting position, insert a wedge wood under the jammed log.
- Start the log splitter to push the wedge wood to go completely under the jammed one.
- Repeat above procedure with sharper slope wedge woods until the log is completely freed.



Do not try to knock the jammed log off. Knocking about will damage the machine or may launch the log and cause accident.



REPLACING HYDRAULIC OIL

Replace the Hydraulic oil in the log splitter after every 150 hours of use. Take following steps to replace it.

- Make sure all moving parts stops and the log splitter is unplugged.
- Unscrew Oil Drain Bolt with Dipstick to remove it.
- Turn the log splitter on the Support Leg side over a minimum 4 liters capacity container to drain the hydraulic oil off.
- Turn the log splitter on the motor side.
- Refill fresh hydraulic oil at the volume as per the hydraulic oil capacity of a particular model indicated in above specifications table.
- Clean the surface of Dipstick on the Oil Drain Bolt and put it back into the oil tank while keep the log splitter vertically.
- Make sure the level of the refilled oil is just between 2 grooves around the Dipstick.
- Clean the Oil Drain Bolt before thread them back. Make sure they are tightened to avoid leakage before place the log splitter horizontally.

Periodically check oil level to ensure it is between 2 grooves around the Dipstick. Upon Lower oil level, oil refilling is required.

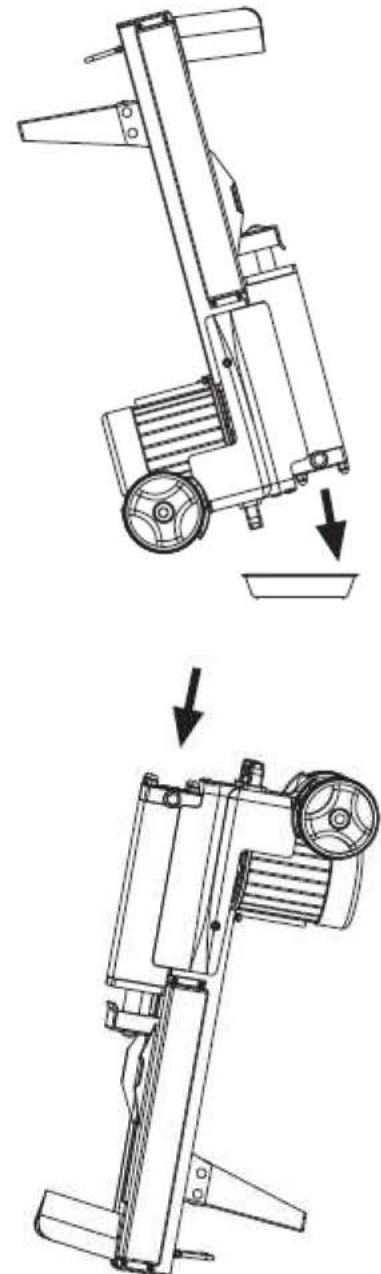
Following hydraulic oils or equivalent are recommended for the log splitter's hydraulic transmission system:

SHELL Tellus 22

MOBIL DTE 11

ARAL Vitam GF 22

BP Energol HLP-HM 22



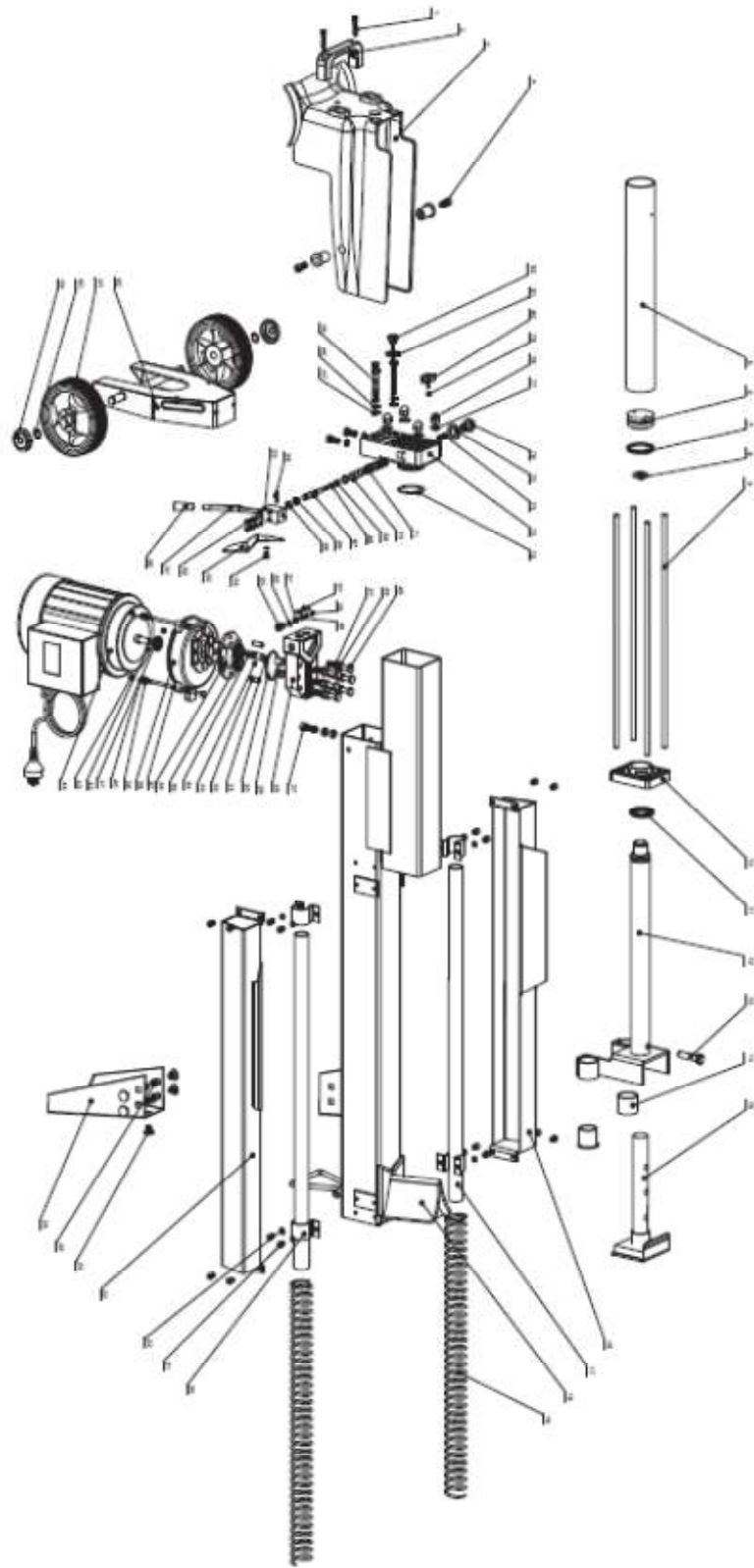
SHARPENING WEDGE

After using the log splitters for some time, sharpen the wedge of the log splitter using a fine-toothed file and smooth any burrs or crushed area along the cutting edge.

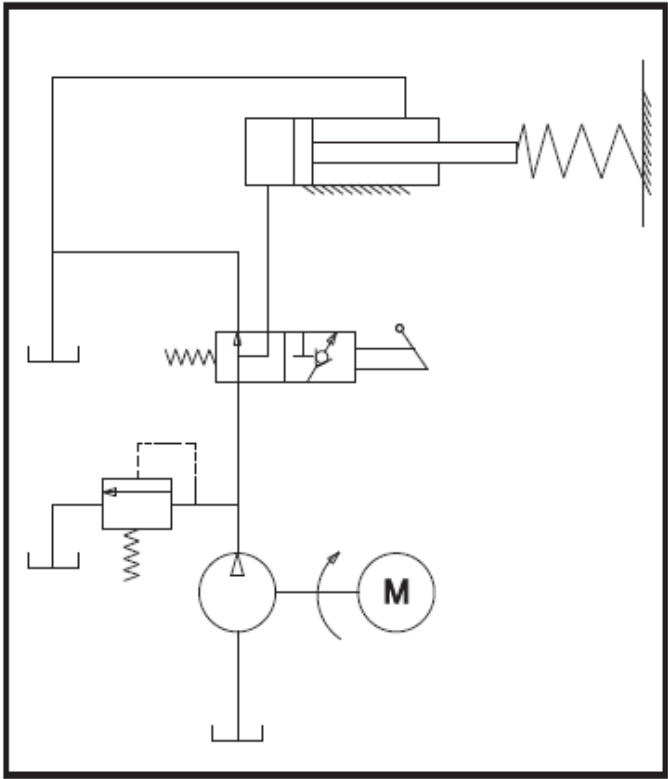
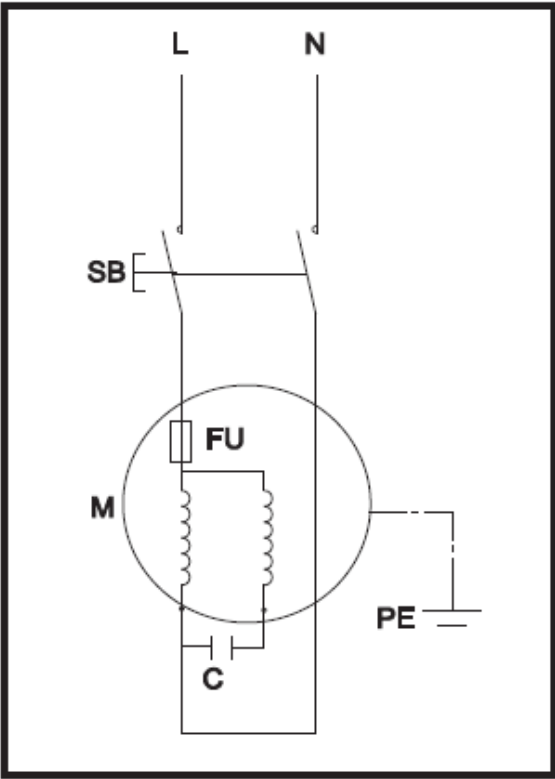
TROUBLESHOOTING

PROBLEM	PROBABLE CAUSE	REMEDY SUGGESTED
Fails to split logs	Log is improperly positioned	Refer to "Log Splitter Operation" section for perfect log loading.
	The sizes or hardness of the log exceeds the capacity of the machine	Reduce the log sizes before splitting it on the log splitter
	Wedge cutting edge is blunt	Refer to "Sharpening Wedge " section to sharpen the cutting edge.
	Oil leaks	Locate leak(s) and contact the dealer
	Unauthorized adjustment was made on Max. Pressure Limiting Screw. Lower max pressure rating was set.	Contact the dealer.
The log pusher moves jerkily, taking unfamiliar noise or vibrating a lot	Lack of hydraulic oil and excessive air in the hydraulic system.	Check oil level for possible oil refilling. Contact the dealer.
Oil leaks around cylinder ram or from other points.	Air sealed in hydraulic system while operating.	Loosen Bleed Screw by 3 ~ 4 rotations before operating the log splitter
	Bleed Screw is not tightened before moving the log splitter.	Tighten the Bleed Screw up before moving the log splitter.
	Oil Drain Bolt with Dipstick is not tight.	Tighten the Oil Drain Bolt with Dipstick.
	Hydraulic Control Valve Assembly and / or seal(s) worn	Contact the dealer

RÄJÄYTYSKUVA • SPRÄNGSKISS • EXPLODED VIEW



PARTS SCHEMATIC



EY-VAATIMUSTEN-
MUKAISUUSVAKUUTUS

Isojoen Konehalli Oy
Keskustie 26
61850 Kauhajoki As
Suomi

vakuuttaa täten, että

PUUNHALKAISUKONE
malli nro. AWD7000A (LS5T-52)

täyttää pienjännitedirektiivin 2006/95/EY,
konedirektiivin 2006/42/37/EY ja
EMC-direktiivin 2004/108/EY.

sekä standardien EN 55014-1:2006+A1,
EN 61000-3-2:2006+A1+A2, EN
61000-3-11:2000, EN
55014-2:1997+A1+A2 vaatimukset.

Mikäli tuotteen teknisiä ominaisuuksia tai
käyttöominaisuuksia muutetaan ilman
valmistajan suostumusta, tämä vakuutus
lakkaa olemasta voimassa.

Päiväys: 09.08.2012

Allekirjoitus:



Harri Altis - Ostopäällikkö
(valtuutettu kokoamaan teknisen
tiedoston)

EG-FÖRSÄKRAN OM
ÖVERENSSTÄMMELSE

Isojoen Konehalli Oy
Keskustie 26
61850 Kauhajoki As
Finland

intygar härmed att

VEDKLYV
modell nr AWD7000A (LS5T-52)

följer bestämmelserna i
lågspänningsdirektivet 2006/95/EG,
maskindirektivet 2006/42/37/EG och
EMC-direktivet 2004/108/EG

samt standarder EN 55014-1:2006+A1,
EN 61000-3-2:2006+A1+A2, EN
61000-3-11:2000, EN
55014-2:1997+A1+A2.

Om produktens tekniska eller andra
egenskaper förändras utan tillverkarens
medgivande, gäller denna
överensstämmelse inte längre.

Datum: 09.08.2012

Underteckning:



Harri Altis - Inköpschef
(behörig att ställa samman
den tekniska dokumentationen)

EC-DECLARATION
OF CONFORMITY

Isojoen Konehalli Oy
Keskustie 26
61850 Kauhajoki As
Finland

herewith declares that

LOG SPLITTER
model no. AWD7000A (LS5T-52)

fulfils the requirements of the Low
Voltage Directive 2006/95/EC, the
Machinery Directive 2006/42/37/EC
and the EMC Directive 2004/108/EC.

as well as the standards EN
55014-1:2006+A1, EN
61000-3-2:2006+A1+A2, EN
61000-3-11:2000, EN
55014-2:1997+A1+A2.

This declaration is not anymore valid if
the technical features or other features of
the tool are changed without
manufacturer's permission.

Date: 09.08.2012

Signature:



Harri Altis - Purchase Manager
(authorized to compile the Technical File)